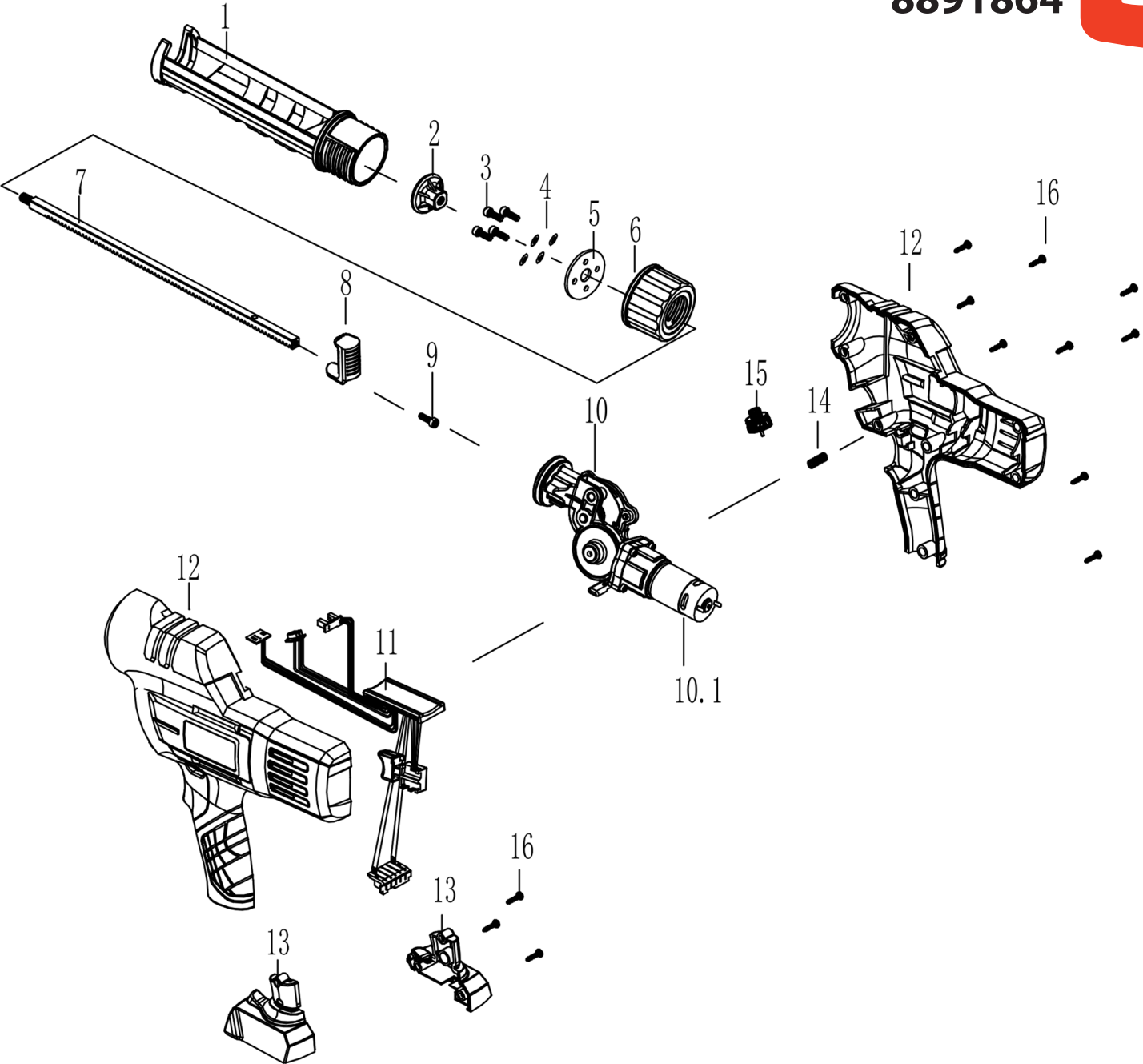


8891864



	description	popis	qty/ks	order No. / obj. číslo dílu	set order No. / obj. číslo sady
1	Holder assembly	sestava držáku	1		
2	Piston	píst	1		
3	Screw	šroub	4		
4	washer	podložka	4		
5	Nut clamp	maticová svorka	1		
6	Holder nut	matice držáku	1		
7	Plunger rod	pístní tyč	1		
8	Rack handle	držák pístní tyče	1		
9	Screw M5×20	šroub	1		
10	Gear - Motor assembly	sestava motoru s převody	1		
10,1	motor assembly	motor	1		
11	PCB assembly	plošný spoj s vypínačem	1		
12	left & right housing	levé a pravé pouzdro	1		
13	battery case	pouzdro na baterii	1		
14	push rod spring	pružina	1		
15	adjust knob	nastavitelný knoflík	1		
16	screw	šroub	12		